

A715/UVIR2 红外紫外复合 火焰探测器规格书

上海安誉智能科技有限公司

地 址：上海市张江高科祖冲之路887弄
84号502室

电 话：021-50495898

传 真：021-50495896

邮 编：201203

1 概述

本规格书描述了上海安誉智能科技有限公司（以下简称安誉）A715/UVIR2 点型紫外红外火焰探测器的主要技术规格，包括（但不限于）产品功能、技术参数、软件、硬件和光学系统的组成、安装调试、使用和维护方法等。

本规格书根据 A715/UVIR2 设计文件编制，随着技术进步和产品应用实践，安誉将在国家标准和 3C 管理相关规则限定的范围内对产品进行持续改进，使产品能够持续的满足用户的需求。一旦实施产品改进，安誉有权修订和更新本规格书。请关注本规格书最新版本。



2 产品功能和组成

A715/UVIR2 可应用于需要对火焰实施监控的场所，快速发现可能引起火灾的火焰燃烧，及时发出火灾警报。

A715/UVIR2 将两个工作于不同波段的红外热释电传感器和一只紫外传感器组合，将火焰燃烧参数转换为电信号，将信号输入工业计算芯片进行比较、运算和分析处理，配合 Ir II UVdetector@anysafe 专用智能控制软件，可以快速准确地发出火灾警报。

A715/UVIR2 采用专用铝压铸隔爆壳体，具有良好的防爆和防护特性，耐腐蚀、抗老化，可以长期工作于室内、室外以及各种特殊的工业场所。

3 技术参数

3.1 基本参数

项目	规格
名称	点型红外紫外复合火焰探测器
型号	A715/UVIR2
执行标准	<ul style="list-style-type: none"> ● GB15631-2008《特种火灾探测器》 ● GB12791-2006《点型紫外火焰探测器》 ● GB3836.1-2010《爆炸性环境 第1部分：设备 通用要求》 ● GB3836.2-2010《爆炸性环境 第2部分：由隔爆外壳“d”保护的的设备》 ● GB12476.1-2013《可燃性粉尘环境用电气设备第1部分：通用要求》 ● GB12476.5-2013《可燃性粉尘环境用电气设备第5部分：外壳保护型“tD”》
传感器	锐探 AE-S708/4 和 AE-S708/5 红外热释电传感器 HAMAMATSU R2868 冷阴极紫外光电管
光学窗口	白宝石 (Al ₂ O ₃)
壳体	<ul style="list-style-type: none"> ● 材料：铝合金 ● 成型工艺：压铸 ● 涂覆工艺：表面静电粉末喷涂，内部金属钝化处理。
重量	≤1kg
防爆和防护	<ul style="list-style-type: none"> ● 防爆：EXd II CT6 ● 防护：IP66

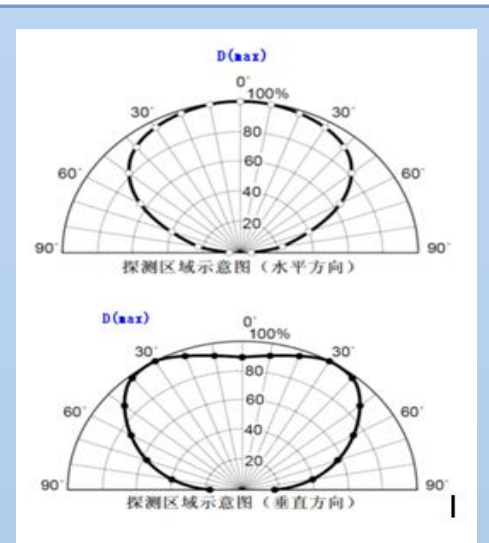
3.2 工作参数

项目	规格或状态		
	最小	标准	最大
供电电源	18VDC(可定制 12VDC)	24VDC	30VDC
工作电流	监视状态≤25mA，报警状态≤35mA		
预热时间	通电后 60s		
火灾报警	当被监视区域发现火焰（包括部分引燃火）时，探测器进入火警状态；火警输出继电器动作，红色火警指示灯点亮；		
故障报警	当发现传感器、电源等异常时，探测器进入故障报警状态；故障输出继电器动作，黄色故障指示灯点亮；当火警和故障同时发生时，火警优先；		
报警阈值	多级可调（通过磁棒设定） 监视状态每次绿灯闪烁次数表示报警阈值		
报警延迟	0-30S 可调（出厂时设置为 0S）		
漂移补偿	传感器硬件补偿和智能软件补偿结合模式 可有效补偿因温度、环境变化和元器件长期工作产生的漂移		
干扰源抑制	可有效抑制非火焰干扰源的影响，如阳光（直射和反射）、常用人工光源、背景辐射源、热移动物体、电焊等		
指示灯	<ul style="list-style-type: none"> ● 监视状态：绿灯闪亮 ● 火警状态：红灯常亮 ● 故障状态：黄灯常亮 		
输出	<ul style="list-style-type: none"> ● 火警继电器，报警时动作，输出触点 1A@30VDC 或 1A@125VAC ● 故障继电器，故障时动作，输出触点 1A@30VDC 或 1A@125VAC ● 4-20mA 电流环 		

● 串行通讯接口

3.3 探测性能和保护范围

最大探测距离 D(max)		
火源情况		A715UV/IR2 红紫外火焰探测器 最大探测距离 D(max) (详见右图)
汽油	0.1m ² 火盘 (0.3m*0.3 m)	35
正庚烷		50
柴油		35
煤油		35
航空煤油		35
异丙醇		30
甲醇		30
聚丙烯		20
纸张		25
甲烷		30
LPG 丙烷	0.5m(H)*0 .2m(W)气 体火焰	20
氢气		25
氨气		20
硅烷	0.3 火焰	15
镁铝金属	/	15



说明:

- 1、上图的中轴线代表与探测窗口垂直;
- 2、上图显示100%位置为最大探测距离 D(max), 各个角度的探测距离可由图上黑、色边缘部分的百分比乘以 D(max) 计算得出;
- 4、各类环境下的最大探测距离 D(max) 详见左表:

3.4 环境参数

项目	规格
工作温度	-10℃ — +55℃ 或 -40℃ — +70℃
工作湿度	≤95%HR, 无结露
储存温度	-40℃ — +85℃

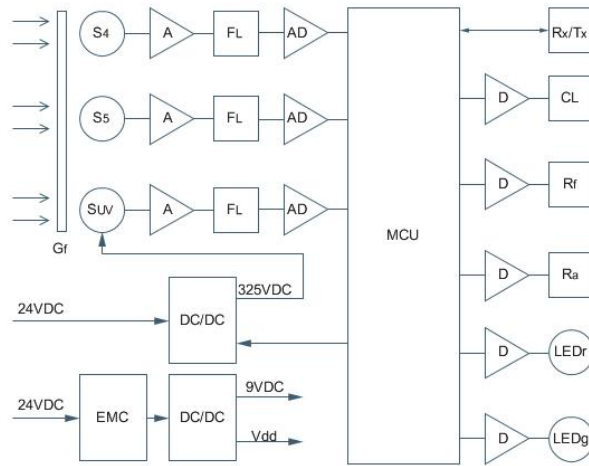
3.5 设置和记录

项目	内容
设置	使用 PC 和专用软件, 通过串行通讯口可设置探测器的报警参数: <ul style="list-style-type: none"> ● 报警模式 ● 报警阈值 ● 报警延迟时间 需专业人士操作和密码授权
简易设置	利用手边的磁铁, 控制内置干簧管调整报警灵敏度
记录查询	使用 PC 和专用软件, 通过串行通讯口可查询探测器的内部记录 <ul style="list-style-type: none"> ● 出厂设置: 报警阈值、延迟时间。 ● 工厂功能: 维护、标定、补偿参数信息、合格标识、软件版本、产品 ID 等。 需专业人士操作和密码授权

4 主要电路及软件

电路部分主要包括传感器、低噪声放大器、工业处理单元及外围电路、输出及驱动、DC/DC、电源和 EMC 电路等。

电原理框图见下图：



A715IR2UV原理框图

MCU 内置 Ir II UVdetector@anysafe 专用软件，使用安誉红外和紫外复合火焰探测算法和判据规则。

5 外壳

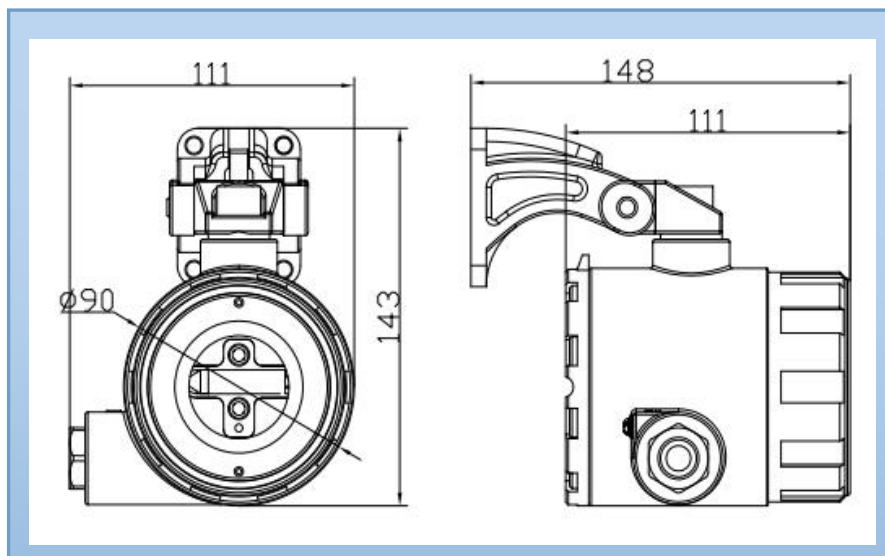
为满足探测器长期稳定工作和防爆要求，A715/UVIR2 使用一个铝压铸结构的外壳。外壳分为壳体和底盖。

为保证防爆性能壳体 and 底盖之间采用螺纹连接，并在连接面加装一个橡胶密封圈。

进线孔和安装挂钩均设置在壳体上，以方便接线操作。

使用一个塑料内壳固定和保护电路部分，内壳前面板仅露出三只红外火焰传感器和指示灯，后部仅露出接线端子，以防止安装和接线时对电路造成损坏。

A715/UVIR2 外形结构和尺寸见下图：



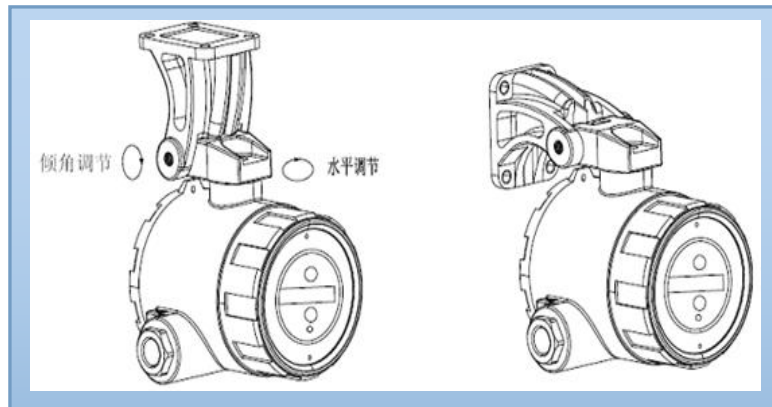
6 光学部分

在 A715/UVIR2 面板上设置一个光学窗口，使用白宝石材料制作窗口玻璃，利用白宝石优良的紫外和红外波段透射能力，满足火焰探测的需要，同时利用白宝石较高的强度和硬度，满足防爆隔爆的要求。

7 安装

A715/UVIR2 的布设位置和高度通常由有资质的设计部门规定，遵循国家标准 GB50116-2008 火灾自动报警系统设计规范、GB50166-2007 火灾自动报警系统施工就验收规范、GB50314-2006 智能建筑设计标准的要求。

A715/UVIR2 采用一个坚固的铝压铸吊架安装和固定探测器，吊架的外形和固定尺寸见下图：



安装吊架和安装孔距示意图

根据使用要求和环境条件，探测器可以采用壁挂式安装和吊顶式安装。安装基准面应为结实的木质、金属或水泥结构。悬挂方法见下图：



悬挂方法示意图

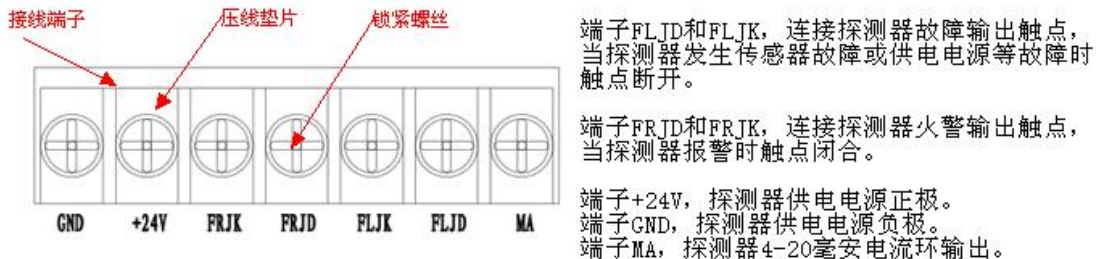
在安装吊架上设置了一个垂直螺杆和一个水平螺杆，通过调整这两个螺杆，可以调节探测器的安装角度，使探测器处于最佳探测位置。其中垂直螺杆用于调整探测器的水平安装角度，水平螺杆用于调整探测器的安装倾角。调整到位后（对准）需要将垂直螺杆和水平螺杆锁紧。

8 接线和接线端子

基于产品安全和防爆安装规程的要求，在产品现场安装和测试时，不得带电作业。

需使用符合防爆要求的护套电缆连接 A715/UVIR2，电缆内部导线线径应当 $\geq 1\text{mm}^2$ 。电缆被剥去绝缘护套部分，应当全部装入探测器防爆壳体内部，具体操作详见产品安装使用说明书。

接线端子示意图如下：



端子和接线示意图

串行通讯接口使用一个 XH2.54x3 连接器插口，三个插针的定义为 Rx、Tx 和 GND，串行通讯接口仅提供专业人员使用，需有密码授权方可操作。

9 包装

9.1 小包装

- 每台产品使用一个塑料气泡袋包裹后装入一个专用的包装纸盒，纸盒内还装有产品合格证 1 份、使用说明书 1 份。包装后纸盒尺寸为 $142 \times 92 \times 115\text{mm}$ 。
- 在纸盒的封口处粘贴一张印有产品型号的封箱标识。

9.2 大包装

- 每 8 个小包装分两层装入一个纸箱。包装后纸箱尺寸为 $480 \times 296 \times 192\text{mm}$ 。
- 在纸箱的封口处粘贴一张印有产品批号的封箱标识，在纸盒侧面粘贴一张印有产品型号、和数量的标识。
- 大包装的叠放高度不宜超过 4 层。

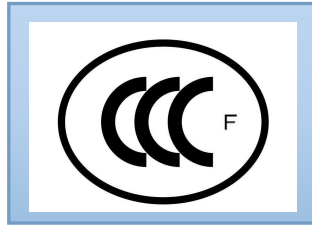
10 产品标识

在 A715/UVIR2 的面板上标识产品信息和制造商信息等，并将产品编号、生产日期刻印在面板上。面板和标识见下图：



面板和标识示意图

根据国家相关机构的要求，每台火焰探测器需经过 3C 认证方可销售和使用，安誉获得授权在每台产品上使用 3C 认证标志，购买和使用方应对标志进行查验。安誉在用 3C 标志的样式见下图：



3C 认证标志样式

11 合格证

每只经过最终检验合格的产品获得合格证一份，合格证记载如下信息：

- 产品名称和型号
- 产品编号和检验时间
- 防爆和防护等级
- 制造商名称和生产地址。
- 合格证需加盖安誉检验章生效。

合格证	
产品名称：	点型红外/紫外火焰探测器
产品型号：	A715/UVIR2
防护等级：	ExdIICT6
产品编码：	P130914010001
检验时间：	2013/09/14
制造商：	上海安誉智能科技有限公司
生产地址：	上海浦东新区祖冲之路887弄84号



合格
质量抽检