

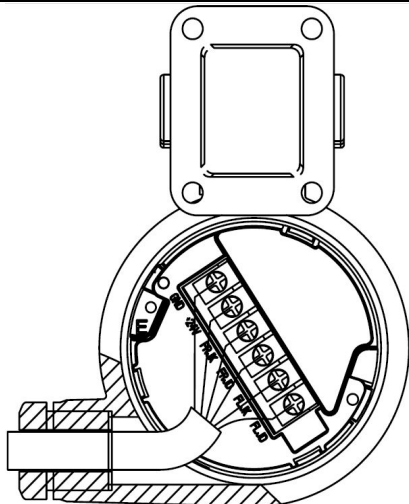
产品概述

- 1、产品型号：A705/UV。
- 2、用途和适用范围：适用于防爆场所的火焰探测器。
- 3、符合标准：
GB 12791-2006《点型紫外火焰探测器》的规定；
GB 3836.2-2010《爆炸性环境 第2部分：由隔爆外壳“d”保护的的设备》的规定。

注意事项

- 1、必须由专业人员进行安装、检查与维护，操作前须仔细阅读本说明书。
- 2、不得带电进行安装、检查与维护，在通电状态下不得松开后盖和进线孔处锁紧螺母。
- 3、电缆引入进线孔，进线孔内配置有直径10mm的隔爆橡胶圈，务必使用与隔爆橡胶圈内径相匹配的防爆电缆线作为连接线，否则将降低探测器防爆性能。
- 4、探测器应做整体接地，可根据现场情况选用内部接地或外部接地（外部接地见安装指南图一“4”，内部接地见安装指南图三“13”）。
- 5、接线前检查外部连线是否存在开路、短路或接地故障。
- 6、探测器需安装牢靠，使用时不可产生机械振动。
- 7、探测器安装时应注意保护探测器窗口（见安装指南图一“6”），保持探测器窗口清洁且无损坏。
- 8、选择恰当的安装角度与安装高度避免因遮挡造成探测盲区。
- 9、紫外火焰探测器避免安装于经常产生焊接弧光、电弧、闪电光、X射线下暴露的场合。
- 10、应对产品进行定期（约一个月）进行检查、清洁窗口、报警测试。

进线操作指南

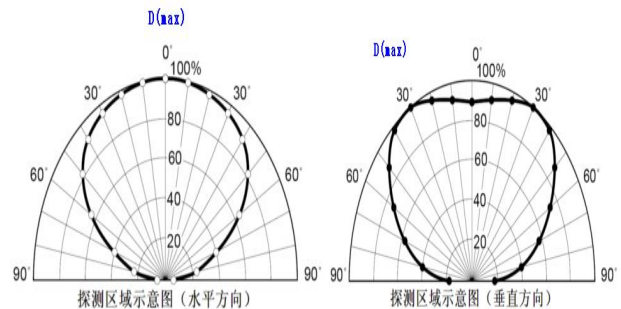


所有连线的末端剥去大约6mm的绝缘护套，连接到A705/UV紫外火焰探测器的接线端子上。

产品参数

工作电压：18~30Vdc
 监视电流：≤25mA
 报警电流：≤35mA
 探测视角：≥120°
 探测距离：≥25m
 输出触点：3A@30VDC
 工作温度：-10° C~55° C
 工作湿度：0~95%RH
 防爆：Exd IIC T6 Gb
 防水：IP66
 产品尺寸：∅91X100mm
 安装尺寸：35mmX47mm

监视范围



装箱清单

- 1、A705/UV紫外火焰探测器；
- 2、A705/UV紫外火焰探测器说明书；
- 3、合格证。

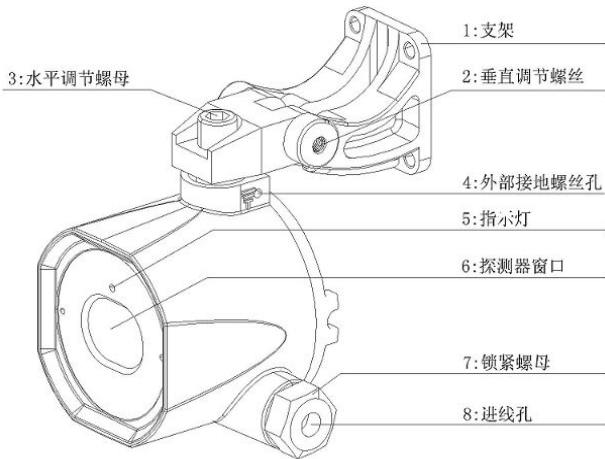
探测距离

最大探测距离 D(max)†		
火源情况 [Ⓐ]	A705/UV 紫外火焰探测器 [Ⓐ]	
	最大探测距离 D(max) [Ⓐ]	
汽油 [Ⓐ]	0.1m ² 火盘 (0.3m*0.3m) [Ⓐ]	25m [Ⓐ]
正庚烷 [Ⓐ]		35m [Ⓐ]
柴油 [Ⓐ]		15m [Ⓐ]
煤油 [Ⓐ]		15m [Ⓐ]
航空煤油 [Ⓐ]		15m [Ⓐ]
酒精 [Ⓐ]		15m [Ⓐ]
异丙醇 [Ⓐ]		10m [Ⓐ]
甲醇 [Ⓐ]		10m [Ⓐ]
聚丙烯 [Ⓐ]		10m [Ⓐ]
纸张 [Ⓐ]		10m [Ⓐ]
甲烷 [Ⓐ]	0.5m(H)*0.2m(W)气体火焰 [Ⓐ]	15m [Ⓐ]
LPG 丙烷 [Ⓐ]		15m [Ⓐ]
氢气 [Ⓐ]		20m [Ⓐ]
氨气 [Ⓐ]		15m [Ⓐ]
硅烷 [Ⓐ]	0.3m 火焰 [Ⓐ]	10m [Ⓐ]
镁铝金属 [Ⓐ]	/ [Ⓐ]	10m [Ⓐ]

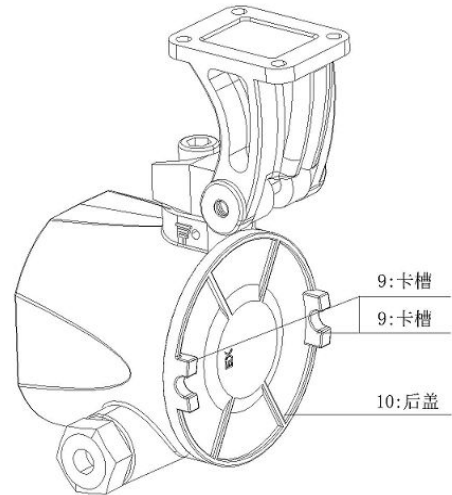
上海安誉智能科技有限公司



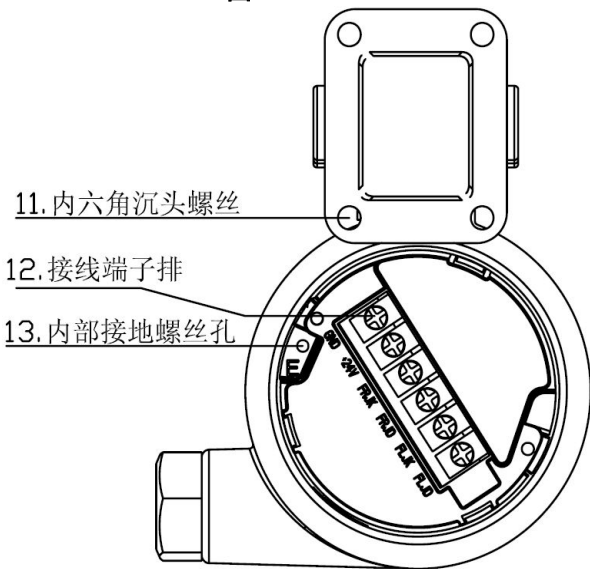
安装指南



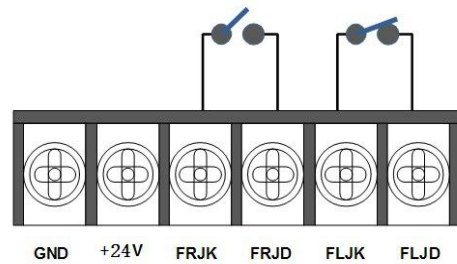
图一



图二



图三



图四

FLJD/FLJK：故障继电器常闭触点输出；探测器发生故障或供电电源故障时，触点断开。
FRJD/FRJK：火警继电器常开触点输出；探测器报警时，触点闭合。
GND/+24V：可复位直流24V供电电源。

安装步骤说明：

- 1、固定探测器“支架”（见图一“1”），将探测器安装到指定位置；
- 2、用螺丝刀同时卡住探测器“后盖”上的两个“卡槽”（见图二“9”），逆时针旋转“后盖”（见图二“10”），打开探测器“后盖”；
- 3、松开探测器进线孔处的“锁紧螺母”（见图一“7”），将连线穿过“锁紧螺母”，从探测器“进线孔”（见图一“8”）引进，穿过橡胶密封圈；
- 4、旋紧探测器进线孔处的“锁紧螺母”（锁紧螺母上的密封圈不得脱落），分清各连接线，在探测器内部“接线端子排”（见图三“12”）上，按“接线示意图”（图四）接好各连接线。另外，剥线时请参考进线操作说明；
- 5、根据现场情况选用内部接地或外部接地（外部接地见安装指南图一“4”，内部接地见安装指南图三“13”），对探测器做整体接地；
- 6、盖上探测器“后盖”，顺时针方向旋紧（后盖上的密封胶圈不得脱落），用内六角螺丝刀将后盖处的“内六角沉头螺丝”（见图三“11”）拧起顶紧“后盖”；
- 7、使用专业工具松开“水平调节螺母”（见图一“3”），调整探测器水平方向的探测角度，达到需要的探测角度后旋紧“水平调节螺母”；
- 8、使用专业工具松开“垂直调节螺丝”（见图一“2”），调整探测器垂直方向的探测角度，达到需要的探测角度后旋紧“垂直调节螺丝”；
- 9、安装完成，上电对监视、报警功能进行测试。（监视状态时，图一中“5”所示的指示灯为绿色闪亮；报警状态时，为红色常亮；故障状态时，不亮）。